



Zásady práce s výrobky z materiálu REEPLAST

Plastové výrobky z materiálu Reepplast vykazujú obdobne ako iné materiály pri zmenách teplôt tepelnú rozťažnosť v rozmedzí $1,2-1,8 \times 10^{-4} K^{-1}$, ktorá je vyššia ako u dreva a kovu. Hodnota koeficientu

tepelnej rozťažnosti udáva, o akú dĺžku sa zmení plastový profil dlhý 1 m pri zmene teploty o $1^\circ C$. Pre upresnenie je možné sa orientovať podľa nasledujúcej tabuľky:

Teplotný rozdiel	Profil dĺžka 1 m	Profil dĺžka 2 m
$\Delta 20^\circ C$	3 mm	6 mm
$\Delta 40^\circ C$	6 mm	12 mm

Z uvedených hodnôt vyplýva, že je nutné pri montáži počítať s dostatočnou dilatačnou vôľou. Ich veľkosť sa stanoví s ohľadom na spôsob použitia, veľkosť predpokladaného tepelného rozmedzia, ktorému bude výrobok vystavený, použité konštrukčné materiály, spôsob spojovania dielov, rozstupy spojovacích bodov atď. Pri upevňovaní pomocou skrutiek možno všeobecne odporučiť vŕtanie väčších priemerov otvorov pre skrutky a skrutky nedoťahovať tzv. „na krv“. U ostatných spôsobov montáže ponechávať dostatočne veľkú dilatačnú vôľu (obr. 1 a 2). Dodržiavanie tejto zásady je pre kvalitný výsledok práce veľmi dôležité. Výrobky z materiálu Reepplast sú poveternostne stále, nepodliehajú vplyvu plesní, hub a chemikálií. Možno ich opracovávať nástrojmi na kov, prípadne na drevo. Pre rezanie výrobkov z Reepplastu doporučujeme vidiový kotúč. Plastové profily Sú veľmi pevné, avšak oproti klasickým dreveným profilom majú väčší priehyb. U výrobkov tiež môže pri nerovnomernom teplotnom namáhaní dôjsť k dočasným tvarovým zmenám. Tepelná odolnosť výrobkov z Reepplastu je -30 až $+70^\circ C$. Pre ukotvenie všetkých výrobkov do zeme je možné použiť i betón. Pre lepšiu fixáciu plastového profilu doporučujeme jeho spodnú časť ukotviť v betóne napríklad pomocou klinec alebo skrutiek. Výrobky z materiálu Reepplast možno s úspechom povrchovo upravovať pomocou náteru, farbami

Sokrates alebo Luxol. Náročnejšie aplikácie a konštrukčné riešenia je preto vhodné konzultovať priamo s výrobcom.

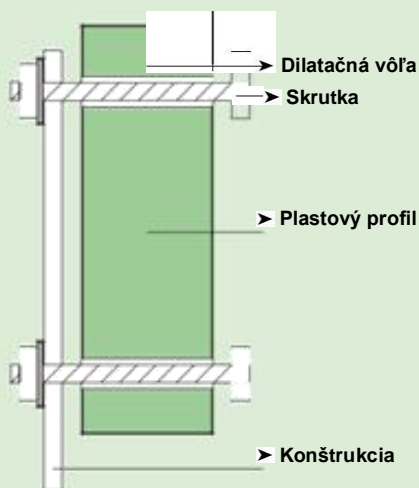
Plastové ploty

Pre výstavbu plotu z našich prvkov sú určené plastové plotovky, ktoré sa uchycujú pomocou pozinkovaných samorezných skrutiek k vodorovným nosníkom. Tie sú zhotovené z pozinkovaného joklu, ktorý je navyše potiahnutý plastom, čím sa vysoko zvyšuje jeho životnosť.

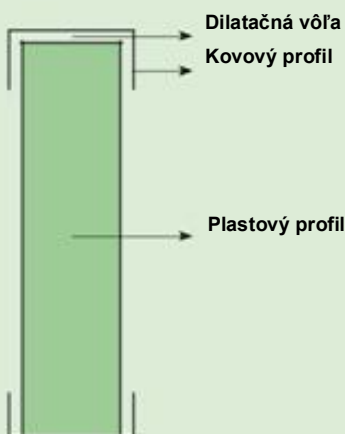
Aby nedochádzalo k prehýbaniu plotoviek, či iným deformáciám plotového poľa, je nutné spodný vodorovný nosník pripevniť k stĺpikom tak, aby mohol „pracovať“ smerom dolu a nahor o cca. 10–15 mm. (návrh vhodného riešenia je znázornený na obr. 3, detail A). Týmto spôsobom sa úplne eliminuje tepelná rozťažnosť plastového materiálu, pretože nosník má možnosť sa pohybovať hore a dole.

Iný spôsob montáže, kedy sú oba nosníky napevno pripevnené k plotovým stĺpikom a musí sa predvŕtávať dilatačný otvor do každej plotovky, je pracnejší, časovo náročnejší a nezaručuje to, že sa plotové laty nebudú deformovať, či sa vplyvom tepelnej rozťažnosti nepretrhne skrutka upevňujúca plotovku k nosníku. Použitím našich plastových profilov, ako vodorovných nosníkov na výstavbu plotov je vhodné len pre nízke a krátke plôtky, napr. plôtky pre optické rozdelenie záhrady. V tomto prípade ale plotové pole nesmie byť dlhšie ako 0,75 m, inak hrozí deformácia vplyvom tepelnej rozťažnosti materiálu.

Obr. 1



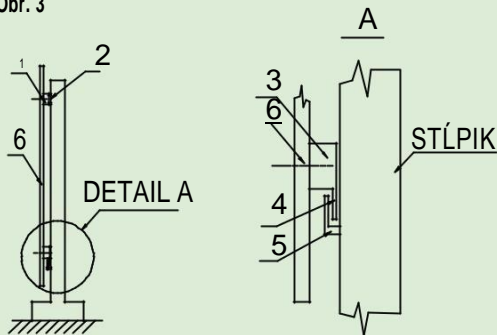
Obr. 2





Plávajúce uchytenie nosníka k stĺpiku

Obr. 3



Legenda

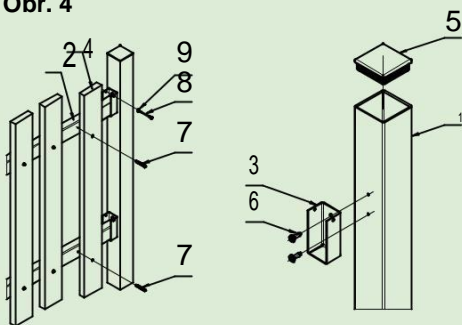
- 1 horný nosný profil
- 2 päťka plotového stĺpika
- 3 spodný profil
- 4, 5 plávajúce uchytenie
- 6 plotovky

Detail plávajúceho uchytenia



Plotový systém REEPLAST

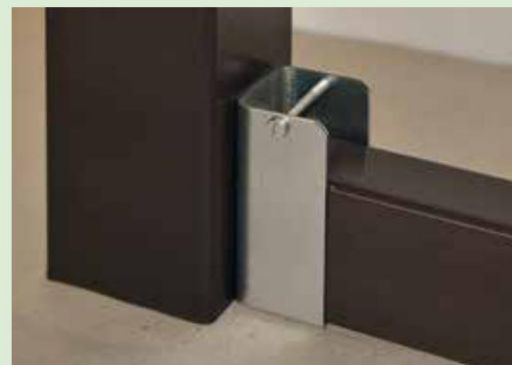
Obr. 4



Legenda

- 1 plotový stĺpik
- 2 jokel
- 3 úchytka
- 4 plotové laty
- 5 záslepka
- 6, 7 samorezné skrutky
- 8 skrutka s matkou

Detail úchytky s fixačnou skrutkou



Návod na montáž plotového systému REEPLAST

Pole plotového systému REEPLAST sa skladá

z nasledujúcich prvkov:

- stĺpiky 60 × 60, materiál pozinkovaný železný jokel s plastovou povrchovou úpravou
- nosníky 50 × 30, materiál pozinkovaný železný jokel s plastovou povrchovou úpravou
- úchytka, materiál povrchovo upravený pozinkovaný plech
- sada samorezných skrutiek 4,2 × 38 mm pre uchytenie plotoviek k nosníkom
- sada samorezných skrutiek 6 × 15 mm pre montáž úchytiak k stĺpikom
- sada skrutiek 4 × 40 mm s maticou pre zaistenie plotového poľa v úchytkách

Postup montáže plotu (obr. 4):

Po ustanovení plotových stĺpikov (1) sa vykoná montáž úchytiak (3). Úchytka sa montujú pomocou skrutiek (6). Rozstup a umiestnenia úchytiak na stĺpiku sú dané dĺžkou plotových latí a stanoví si ich zákazník podľa svojej potreby. Pred pripnutím úchytiak skrutky je nutné do stĺpiku predvŕtať otvory s priemerom 4 mm. Do pripnutých úchytiak sa vložia joky 50 × 30 (2) a postupne sa pomocou samorezných skrutiek (7) upevnia plotové

laty (4). Pred pripnutím plotoviek skrutky je nutné do plotoviek i do joklov prevŕtať otvory s priemerom 3 mm.

Na zaver sa plotové pole zafixuje v horných úchytkách pomocou skrutiek s maticou (8, 9) a stĺpiky sa osadia záslepkami (5) Voľna medzera (cca 15 mm) medzi fixačnou skrutkou a joklom 50 × 30 je nutná pre elimináciu tepelnej rozťažnosti plotových latí.

Vstupné brány a vjazdové brány

Nosná konštrukcia brán a bránok sa zásadne zhotovuje z klasických materiálov, najlepšie kovových profilov, na ktoré sa uchytia plastové plotovky pomocou vrátových skrutiek (viď obr. 1) Pred tým je ale nutné do kovovej konštrukcie predvŕtať pre uchytenie plotoviek najmenej o 2 mm väčší otvor, než je priemer skrutky. Tento dilatačný otvor netreba prevŕtať do plotoviek, pretože bežné vratové skrutky majú pod hlavou fixačnú plošku, ktorá sa pri montáži vŕta do plotovky a účinok dilatačného otvoru je tým eliminovaný. Pre flexibilitu spoja je nutné vložiť pod matku podložku. Matky sa nedotahujú „na krv“, ale len tak aby mohla plotovka reagovať v spoji na teplotné zmeny. Použitie iných konštrukcií doporučujeme konzultovať s výrobcou.

Plastová zatrávňovacia dlažba

Konštrukcia spevnených trávnatých plôch má svojim prevedením zodpovedať ČSN 736131-3 vrátane úpravy podlažia, prevedenie spodnej podkladovej a ložnej vrstvy i použitými stavebnými materiálmi. Podľa tejto normy musia byť prevedené všetky stavebné práce, dodržané dopravné organizačné opatrenia a prevádzaná obnova parkovísk. Vegetačné dielce musia byť položené tak, aby medzi jednotlivými dielmi bola zachovaná medzera najmenej 10 mm a dolu k ložnej vrstve bola obrátená strana dielca s menšími otvormi. Zatrávňovacia dlažba je určená pre osobné a úžitkové automobily o hmotnosti do 3,5 t.

Na základe našich skúseností i skúseností našich zákazníkov je pre pojazdy osobných vozidiel u rodinných domov, chát, garáží a v záhradách dostačujúce dobre zhutnené pôvodné podlažie s cca 10 cm opäť dobre zhutnenej preosiatej zeminy s pieskom o priemere zrna 0–4 mm. Na spevnenie plôch pre nákladné automobily, autobusy a traktory ťažšie než 3,5 t je určená zatrávňovacia dlažba hrúbky 6 cm. Podľa ČSN 736131-3 by malo byť podlažie pre jej pokládku dvojvrstvé. Spodnú vrstvu s výškou

100 mm doporučujeme štrkovou o veľkosti zrna 0–32 mm. Po jej zhutnení pripravíme ložnú vrchnú vrstvu o hrúbke 50–100 mm skladajúcu sa z piesku alebo jemnej drviny o veľkosti 0–4 mm. Na takto pripravené podložie sa uložené tvárnice zasypávajú vhodnou zeminou s trávny m semenom. Obecne platí, že vo všetkých prípadoch zasypávať oka u dlaždíc iba do 3/4 ich výšky, aby po zakorenení trávy trsy neprevyšili rovinu zatravnúvacej dlažby.

Doska rýhovaná – terasová

Montáž terasových dosiek z dôvodu tepelnej rozťažnosti doporučujeme prevádzať pri teplotách okolo 20 °C. Pri výrazne iných teplotách je nutné k tepelnej rozťažnosti prihliadnuť a dilatačné špáry prispôbiť. Pre montáž dosiek doporučujeme používať povrchovo upravené samorezné skrutky so zápusťou hlavou 5 × 60 mm, ktoré sa skrutkujú do dosky tak, aby skrutka bola vždy v drážke dosky a vrch jeho hlavy bol presne v úrovni dna drážky. Otvory pre skrutky sa do terasových dosiek prevrtávajú najmenej o dva mm väčšie, ako je priemer skrutky.

Dilatačné špáry medzi pozdĺžnymi a priečnymi stranami dosiek, ako aj približné vzdialenosti medzi jednotlivými podkladnými profilmi sú stanovené v nákrese a musia sa dodržať.

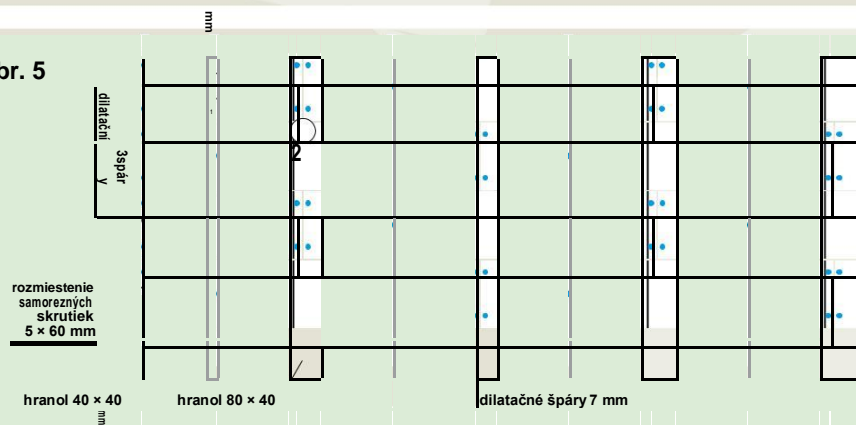
Medzi stenou a podkladovou konštrukciou s doskou musí byť ponechaná dilatačná špára aspoň

15 mm. Pokiaľ nie je terasa ukončená stenou, je nutné ju zakončiť vhodným lemovacím prvkom, napr. záhradným obrubníkom. Tím sa zamedzí nežiaducemu posunu.

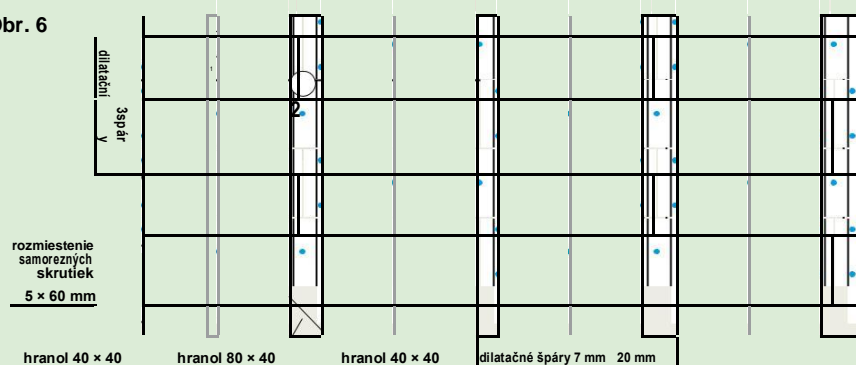
Typ montáže terasy sa volí podľa maximálnej dĺžky plánovanej plochy. Ak je pozdĺžna dĺžka terasy kratšia, než šesť metrov, montáž sa vykonáva podľa obr. 5.

Pri dĺžkach terasy nad šesť metrov je nutné zvoliť typ montáže podľa obr. 6, kedy je vďaka spôsobu uloženia podkladných hranolov a pripevnení dosiek dosiahnuté to, že je tepelná rozťažnosť rozložená do jednotlivých segmentov a tým nehrozí nadmerná zmena dĺžky terasy ako celku. Pre správnu funkciu tohto systému je nutné podkladné hranoly 80 × 40 mm fixovať k podložiu terasy, aby nedochádzalo k jej nežiaducemu posunu.

Obr. 5



Obr. 6



- 1 Pridavná latta 40 × 40 mm pre zvýšenie tuhosti pochôdznej plochy
Uloženie každej dosky je nutné opatřit dilatačnou šparou
- 2 7 mm medzi kratšími a 3 mm medzi dlhšími stranami.

Skladovanie

Výrobky z Reeplastu sa skladujú na prepravných paletách, ktoré musia byť položené na spevnenej rovnej podlahe. Skladovať je možné maximálne v dvoch vrstvách. Pokiaľ nie je k dispozícii prepravná paleta, skladujú sa výrobky tak, aby celou svojou dĺžkou ležali na rovnej ploche. V opačnom prípade, najmä pri dlhšej dobe skladovania, hrozí nebezpečenstvo deformácie.

Farebné prevedenie a stálosť

Farebné výrobky sú prefarbené v hmote, avšak môžu obsahovať rôznofarebné škvrny do plochy 1 cm². Jednotlivé dodávky (výrobné šarže) sa od seba môžu **farebne odlišovať**. Šedá farba je nefarbená, teda bez akejkoľvek možnosti ovplyvnenia farebného odtieňa. Vzhľadom k použitej surovine nie je možné u svetlých farieb (tehlová, zelená, šedá) úplne zaručiť rovnaký farebný odtieň ani u jednotlivých výrobných šarží. Účinkom poveternostných vplyvov dochádza u výrobkov z Reeplastu ku zmene ich pôvodného sfarbenia do svetlejších odtieňov, tzv. patine. Tieto farebné zmeny nemôžu byť predmetom reklamácie.

Rozmery výrobku sú merané pri 20 °C a platia pre ne tieto tolerancie:

do 100 mm	± 3 mm
100–1000 mm	± 20 mm
nad 1000 mm	± 30 mm

Uvedená hmotnosť ± 10 %.

Detail technologického vtoku na hladkých doskách



